



# KULLANIM KILAVUZU



## ASANSÖR TAHRİK MAKİNESİ DİŞLİLİ KULLANIM KILAVUZU

3.Organize Sanayi Bölgesi Kayacık Mahallesi  
T.Ziyaeddin Caddesi 6. Sokak No:2  
KONYA/TÜRKİYE  
Tel: 0 332 239 07 29 (pbx)  
Fax: 0 332 239 07 59  
www.akisasansor.com.tr



**Bu yayın asansör makineleri için  
EN 81-1:1998+A3:2009 standartlarına uygun olarak hazırlanmıştır.**



**Bu kataloğun bütün hakları AKIŞ ASANSÖR MAKİNE MOTOR DÖKÜM SANAYİ LTD. ŞTİ. 'ye aittir.**

**Metinler ve numaralandırma sisteminin tamamı veya bir kısmı,  
AKIŞ ASANSÖR MAKİNE MOTOR DÖKÜM SANAYİ LTD. ŞTİ. 'nin yazılı izni  
olmadan diğer baskılarda kullanılamaz, tekrar basılamaz veya tercüme edilemez.  
AKIŞ ASANSÖR MAKİNE MOTOR DÖKÜM SANAYİ LTD. ŞTİ. İstediği zaman  
gerekli gördüğü değişiklikleri yapma hakkını saklı tutar.  
AKIŞ ASANSÖR MAKİNE MOTOR DÖKÜM SANAYİ LTD. ŞTİ. mülkiyetidir.**



## İÇİNDEKİLER

ŞEKİLLER LİSTESİ .....	4
TABLolar LİSTESİ.....	4
AMAC .....	5
UYARI .....	5
GİRİŞ .....	6
1.TEMEL BİLGİLER .....	7
2.NAKLİYE .....	8
3.MAKİNEMİZ VE MOTORLARIMIZIN PLAKA İŞARETLERİ .....	11
3.1. MAKİNE MOTOR ETİKET DEĞERLERİ AÇIKLAMA.....	12
4.YAĞLAMA .....	13
5.MOTOR ELEKTRİK BAĞLANTISI .....	15
5.1. Star – Delta Bağlantılar .....	15
5.2. Fanlı ve Fansız Bağlantılar .....	16
6.İLK ÇALIŞTIRMA.....	17
7.FREN BAĞLANTI ŞEMASI VE AYARI.....	17
8.A3 FREN.....	19
8.1. Hava Boşluk Toleransları.....	19
8.2. Hava Boşluk Kontrolü ve Ayarı.....	19
8.2.1. Fren Hava Boşluk Kontrolü.....	19
8.2.2. Fren Hava Boşluk Ayarı.....	20
8.3. Frenin Çalışma Kontrolü.....	20
9.MİKROSWİTÇLERİN KONTROL ve AYARI .....	21
10.KULLANIM.....	21
11.BAKIM VE KONTROLLER .....	22
12.SONSUZ VİDA TOLERANS KONTROLÜ .....	22
13.AKSİYAL YATAK TOLERANS KONTROLÜ .....	23
14.AYARLAMA.....	23
15.YAĞ VE YAĞ SIZDIRMAZLIK KONTROLÜ.....	24
16.TAHRİK KASNAĞI YİV AŞINMA KONTROLÜ VE HALAT PROFİLİ.....	24
17.FREN SİSTEMİ VE BALATA KONTROLLERİ .....	26
18.PARÇA DEĞİŞİMİ .....	26
19.MAKİNE VE PARÇALARIN GENEL TANITIMI.....	26
19.1. Makine Boyut ve Teknik Özellikleri.....	28
20.ÖNEMLİ UYARILAR .....	30
21.MAKİNELERDE OLUŞABİLECEK ARIZALAR VE ÇÖZÜM ÖNERİLERİ.....	31



## ŞEKİLLER LİSTESİ

Şekil 2.1 Motor Taşıma Bağlantısı .....	8
Şekil 2.2 Motor Ambalajı .....	9
Şekil 2.3 Motor Sandık Ambalajı.....	9
Şekil 3.1 İşaret Plakaları.....	11
Şekil 3.2 Volan... ..	11
Şekil 3.3 Makine Motor Etiketleri .....	11
Şekil 3.4 Makine Uyarı İşareti.....	12
Şekil 4.1 Yağ Dolum Etiketleri .....	12
Şekil 4.2 Makine Yağlama Sistemi.....	13
Şekil 4.3 Yağ Göstergesi.....	13
Şekil 4.4 Yağ Boşaltma Tıpası.....	13
Şekil 5.1 Star-Delta Fanlı Çift Hız Bağlantı.....	14
Şekil 5.2 Fanlı Tek Hız Bağlantı .....	15
Şekil 5.3 Fansız Tek Hız Bağlantı .....	15
Şekil 5.4 Fanlı Çift Hız Bağlantı .....	15
Şekil 5.5 Fansız Tek Hız Bağlantı .....	16
Şekil 7.1 Fren Bağlantı Şeması .....	16
Şekil 7.2 198 v Dc fren Bağlantısı .....	17
Şekil 7.3 Fren Ayarı .....	17
Şekil 7.4 Fren Çene ve Balatası .....	18
Şekil 8.1 Hava Boşluk Toleransı .....	18
Şekil 8.2 Fren Montajı .....	19
Şekil 8.3 A3 Fren .....	19
Şekil 8.4 A3 Fren Patlatılmış Resmi .....	20
Şekil 12.1 Sonsuz Vida Toleransı Kontrolü.....	21
Şekil 14.1 Aksiyal Yatak Ayarı.....	22
Şekil 16.1 Tahrik Kasnağı Halat V Kanal Profili .....	23
Şekil 16.2 Tahrik Kasnağı Kodlama Örneği.....	24
Şekil 19.1 Mügen Makine Parçalarının Patlatılmış Göstergesi .....	25
Şekil 19.2 Z Makine Parçalarının Göstergesi .....	26
Şekil 19.3 Volpi Parçalarının Göstergesi .....	26
Şekil 19.4 Saptırma Kasnağının Gösterimi .....	26
Şekil 19.5 Palanga Kasnağının Gösterimi.....	27
Şekil 19.6 ZF Model Makine .....	27
Şekil 19.7 Volpi Model Makine .....	27
Şekil 19.8 Volpi VF2X Model Makine .....	28
Şekil 19.9 Z Model Makine Motor .....	28
Şekil 19.10 Mügen Montaj Görünümü .....	28
Şekil 20.1 Makineler için Halat Koruma Açısı .....	29

## TABLolar LİSTESİ

Tablo 1. Makine Motor Ağırlıkları.....	10
Tablo 2. Saptırma Kasnakları Ağırlık .....	10
Tablo 3. Makine Yağ Tablosu.....	12
Tablo 4. Makinelerin Yağ Kapasitesi.....	14
Tablo 5. A3 Fren.....	20
Tablo 6. Dişli ve Vida Arasındaki Kabul Edilebilir Aralık Değerleri.....	21
Tablo 7. Makinelerde Oluşabilecek Arızalar ve Çözüm Önerileri.....	30



## AMAÇ

Bu el kitabı makinemiz ve motorlarımız için gerekli montaj, uygulama ve bakım talimatlarını, kurulum ve çalıştırma esnasındaki güvenlik uyarılarını içermektedir.

Kullanma kılavuzu tamamen okunmadan makine ve motorun montajı yapılmamalı ve çalıştırılmamalıdır.

İş bu kullanım kılavuzunda açıklanan işlemlerin tamamı asansör sektöründe vasıflı personel tarafından yapılmalıdır.

ASANSÖR MAKİNESİNİN PARÇALARININ ÜRETİCİ FİRMANIN BİLGİSİ VE İZİNİ DIŞINDA SÖKÜLMESİ YASAKTIR, AKSİ HALDE GARANTİ KAPSAMI GEÇERLİLİĞİNİ KAYBEDECEKTİR.

KULLANIM KOŞULLARI VE SINIRLAMALARI İLE İLGİLİ OLARAK AKIŞ MAKİNE MOTOR ÜRÜN KATALOGLARINDAKİ DEĞERLERE UYUNUZ.

PARÇA DEĞİŞİMİ GEREKTİĞİNDE, ÜRETİCİ FİRMA İLE İRTİBAT KURULARAK AŞAĞIDAKİ BİLGİLERİN İLETİLMESİ GEREKLİDİR.

SERİ NUMARASI-ŞANZUMAN NUMARASI



# GİRİŞ

AKIŞ ASANSÖR MAKİNELERİ; özel asansör motoru, fren tertibatı, tahrik kasnağı, yan yatak ve volan ile sonsuz vidalı redüktörden oluşmaktadır. Dış gövde ile korunan vida dişli grubu, verimli bir güç iletim ve tam bir işletme güvenliği sağlar.

Asansör makinelerimiz tahrik sistemi ve askı halatlarıyla tahrik kasnağı kanalları arasındaki sürtünme kuvvetine dayanan asansörlerde kullanılabilir. (Tamburlu makineler hariç.)

Tahrik makinelerimizde kullandığımız asansör motorlarımız 3 fazlı(380V-220V-220V/380V) 50Hz. ve 60Hz. sincap kafesli asenkron motorlardır.

Makinemizin motor üretimi sırasında kullanılan malzemeleri mekanik dayanıklılık açısından uluslararası standartlara uygundur.

Motorlarımıza 60sn boyunca 1500 V AC yüksek gerilim testleri uygulanmaktadır.

Asansör motorlarımız TS EN 81-1 (Asansör-yapım ve montaj için güvenlik kuralları) ve TS EN 60204-32 (Yük kaldırma makinelerinde ve ilgili donanımlarında kullanılan elektriksel ve elektronik donanımlar) standartlarına uygun olarak tasarlanmışlar ve üretilmişlerdir.

Makinelerimizde kullanılan motorlarımız TS EN 60204-1 (Makinelerin elektrik teçhizatları ve makinelerde güvenlik kurallarını kapsar.) ve TS EN 60034-1 (Döner elektrik motorları ve beyan değerleri ve performansı) standartlarına uygun olarak tasarlanmışlar ve üretilmişlerdir.

Sonsuz vida, vakumlu ve çatlak kontrollü alaşımli sementasyon çeliğinden imal edilmiş olup yüzey sertleştirme işlemine tabi tutulmuş ve yüzeyi taşlanmıştır. Sonsuz vida dişlisi, DIN 1075'e uygun bronz dökümden (CuSn12) imal edilmiştir.

Makinelerimizde sonsuz vidalar bronz dökümden imal edilen burçlarla yataklanmıştır. Sonsuz vidaya gelen aksel kuvvetler aksel rulman ile karşılanır. Dişli mili bronz dökümden imal edilen kaymalı burçlarla yataklanmış olup tüm tiplerde millerin yatakladığı yerler bronz dökümden imal edilen yataklar ve uygun özelliklerdeki rulmanlarla desteklenmiştir.

Tüm makinelerimiz ve motorlarımız doğru kapasite belirlenmesi durumunda ve doğru montaj ile ve periyodik kontroller sonucunda uzun süre sorunsuz çalışması için tasarlanmıştır.

Firmamız ürünlerinin teknik özelliklerini değiştirme hakkını saklı tutar.

Makinelerimizin sonsuz milleri ön ve arka rulmanlarda yataklanmıştır.

Sonsuz vida , vakumlu ve çatlak kontrollü alaşımli sementasyon çeliğinden imal edilmiş olup çekirdeğine kadar sertleştirme işlemine tabi tutulmuş ve yüzeyi taşlanmıştır.

Tahrik makinelerimizde kullandığımız asansör motorlarımız 3 fazlı Sincap kafesli asenkron motordur. Motorlarımıza 60 sn. boyunca 1800 V Ac,1000 V Dc Gerilim uygulanmaktadır.

Elektriksel yalıtım testleri yapılmaktadır.

Makinelerimizdeki elektromanyetik fren sistemi 24-48-60-110-198-220 V Dc gerilimde çalışmaktadır.

Motorlarımız izolasyonu F sınıfındadır. Statorun sıcaklığının 60 °C gelmesi durumunda fan devreye girer. Aşırı yüklenme sonucu, statora zarar vermemek için 120 °C' de ptc motoru durdurur.

## 1.TEMEL BİLGİLER

Asansör makinelerimiz ve motorlarımızdan daha iyi verim alınabilmesi ve kullanım ömrünün daha uzun olabilmesi için birtakım temel bilgiler aşağıda verilmiştir.

Bu kullanım kılavuzunda anlatılan işlemler yeterli teknik bilgiye sahip, vasıflı bir teknik personel tarafından yapılmalıdır, herhangi bir bakım işleminden önce, sistem durdurulmalı ve elektrik akımı kesilmelidir.

Makinemizin montajı ve bakımı esnasında uzun ve bol kıyafetler kullanılmaması emniyet tedbirleri açısından gereklidir.

Makinemizin montajından hemen sonra topraklama bağlantılarını yapınız.

Çift hızlı motorlarımızda hızlı ve yavaş devirlere 2 adet termistör takılmıştır. Bu termistörler, motor sıcaklığını 120 °C dereceyi geçirmeyecek şekilde ayarlıdır. Bu termistör uçlarının klemens kutusunun içindeki şemaya göre bağlanması gerekmektedir.

Asansör makinelerimiz düşük devirde uzun süreli (max. 20 sn.) olarak devamlı çalıştırılmamalıdır. Asansör kata geldiğinde 2. hız kat ayarı 30 cm'yi geçmemelidir.

Tahrik kasnağında standarda uygun olarak şahısların yaralanmasını, gevşek halatların kasnaktan çıkmasını engellemek amacıyla koruma tertibatı mevcuttur. Bu koruma tertibatı halatların değiştirilmesi, kasnağın değiştirilmesi durumları dışında sökülmemelidir. Söküldüğü durumlarda gerekli bakım işlemi gerçekleştirildikten hemen sonra tekrar takılmalıdır.

Makinelerimizdeki erişilebilir ve görünen döner parçalar uyarı amaçlı olarak sarı renge boyanmıştır. Bakım ve kontrol işlemlerinde bu parçalar dikkate alınarak itinalı bir şekilde çalışılmalıdır.

Elektrikli asansörler için tahrik makinelerimiz, sağlam duvarları, tavan ve kapısı veya kapağı olan özel bir asansör dairesinde bulunmalı ve buraya yalnızca yetkili kişiler girebilmelidir.

Makinemizin verimli çalışabilmesi için makine daireleri uygun bir şekilde havalandırılmalıdır. Bu havalandırma asansör makinesini toz ve nemden koruyacak şekilde tanzim edilmelidir. Makinemizin bağlantı şasesinin terazili bir şekilde olmasına dikkat ediniz.

Gerekli olabilecek yedek parça taleplerinizi kitapçığın ilk sayfasında yazılı olan telefon, faks numarası ve e-mail yolu ile firmamıza, makinenin seri numarasını bildirerek yapabilirsiniz.

Tüm makinelerimizde ve motorlarımızda seri numarası gövde üzerindeki metal etiket üzerine yazılmıştır.



## 2.NAKLİYE

Asansör makinemizin ve motorumuzun teslimatı, yüklenmesi, indirilmesi ve sevkiyatı sırasında aşağıda belirtilen maddelere dikkat edilmelidir.

Teslimat sırasında makinemizin genel görünümünü kontrol ediniz. Makinemiz hasarlı ise lütfen firmamıza ürünün seri numarası ile birlikte bildirin.

Makinemiz ve motorumuzun kolay taşınmasını sağlamak için makinemizin ve motorumuzun altında takoz mevcuttur. Montaj aşamasında bu takozları çıkartıp makinemizin ve motorumuzun montajını yapınız.

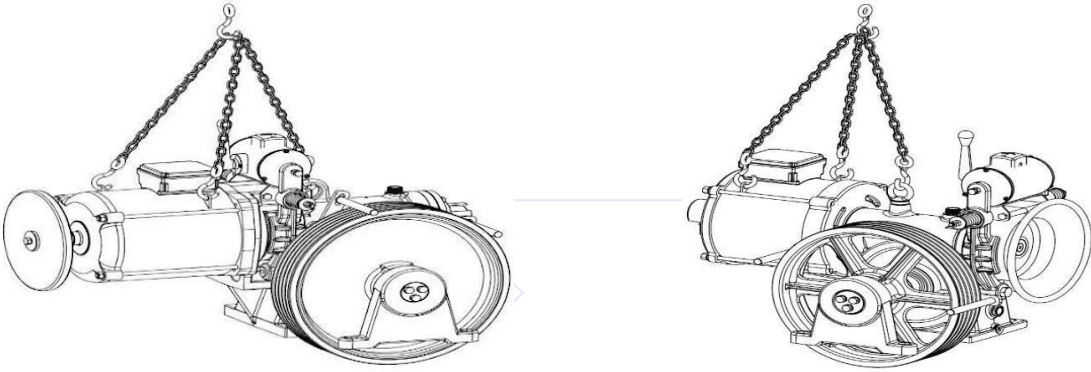
Makinemizin sevki güvenli bir şekilde gerçekleştirilmelidir. Makinemizin yüklenmesi ve indirilmesi sırasında çarpmaya, sarsıntıya ve düşme tehlikesine karşı dikkatli hareket edilmelidir.

Motorlarımız, motor miline monte edilmiş olan volan üzerine kesinlikle oturtulmamalıdır.

Makinemizin montajı için kullanılacağı bölgeye taşınırken taşınması sırasında makine ve motor beraber taşınmalıdır.

Makinemiz ile tahrik kasnağı arasındaki seviye farkı dolayısıyla makine indirilirken tahrik kasnağı üzerinde sert bir şekilde düşürülme tehlikesine karşı dikkatli hareket edilmelidir. Bu durum makinemizin milinin eğilmesine ve civataların kopmasına neden olabilir.

Makinemiz indirilirken Şekil 2.1 'de görüldüğü gibi iki halat veya zincir yardımıyla indirilmeli ve taşınmalıdır. Ancak motor mili, fren aparatları, makine motor kavraması vb. hassas noktalar kaldırma esnasında yüke maruz kalmamalıdır.



**Şekil 2.1. Motor Taşıma Bağlantısı**



Makinelerimizin gövde ve motorlarının ağırlıkları Tablo 1'de saptırma kasnaklarının ağırlıkları Tablo 2'de verilmiştir.

Nakliye süresince makine ve motor ambalajı deforme olmamalıdır, ambalaj kilit kelepçesi açılmamalıdır.



**Şekil 2.2. Motor Ambalajı**

Sandık ile sevk edilen ürünlerde, sevkiyat süresince ancak aynı boyut kasalar ve köşe profil sacı olarak birleştirilmiş sandıklar üst üste taşınabilir. Bu uygulama ise sadece iki (2) kat için uygulanabilir.



**Şekil 2.3. Motor Sandık Ambalajı**

Bu bölümde AKİŞ ASANSÖR tarafından üretimi yapılan makineleri kaldırmada kullanılacak noktalar ve dikkate alınması gereken teknikler gösterilmiştir.

Bu operasyonların gerçekleştirilmesinde kullanılacak olan zincirler, çelik halatlar, kemerler, kancalar, vinçler ve diğer kaldırma ekipmanları gibi araçların uygunluklarının kontrolü müşterinin sorumluluğu altındadır.





**MAKİNEMİZİ KANCAYA BAĞLAMA, KALDIRMA, YERLEŞTİRME İŞLEMLERİNİN HER AŞAMASINDA BÜYÜK ÖZEN VE DİKKAT GÖSTERİLMESİ HAYATİ ÖNEM ARZ ETMEKTEDİR.**

AKIŞ ASANSÖR MAKİNELERİN AĞIRLIK TABLOSU		AKIŞ ASANSÖR MAKİNA MOTOR AĞIRLIK TABLOSU	
ÜRÜN ADI	AĞIRLIK (Kg)	ÜRÜN ADI	AĞIRLIK (Kg)
Z 40	50-65	MUGEN MF1	175-190
Z 60	120-150	MUGEN MF1 Pro- E	160-170
ZF 82	285-350	MUGEN MF2	210-290
ZF 102	320-405	VOLPI VF2	225-235
ZF 112	700-780	VOLPI VF3	275-365
ZF 142	1350-1440		

**Tablo 1. Makine Motor Ağırlıkları Tablosu**

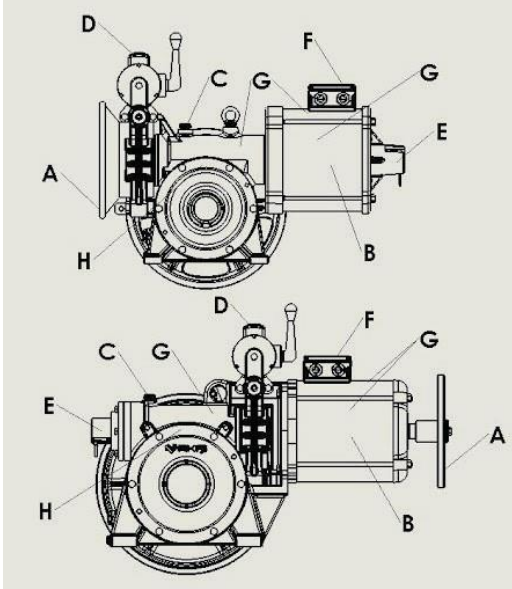
SAPTIRMA KASNAKLARI AĞIRLIK TABLOSU	
ÜRÜN ADI	AĞIRLIK (Kg)
Ø400x4xØ10 Saptırma Kasnağı (Rulmanlı)	16
Ø400x5xØ10 Saptırma Kasnağı (Rulmanlı)	17.5
Ø400x6xØ10 Saptırma Kasnağı (Rulmanlı)	21.5
Ø400x7xØ10 Saptırma Kasnağı (Rulmanlı)	22

**Tablo 2. Saptırma Kasnakları Ağırlık Tablosu**



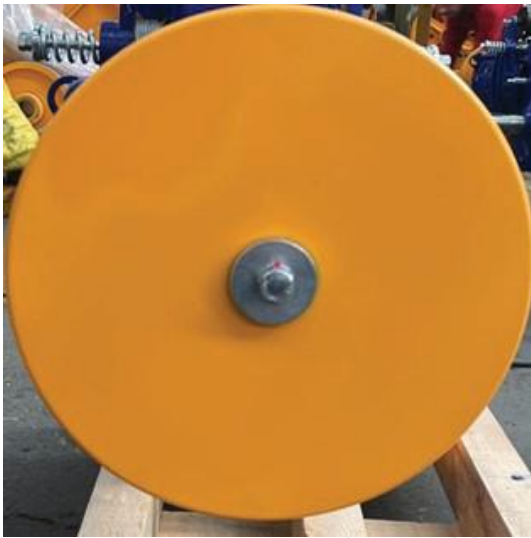
### 3.MAKİNEMİZİN VE MOTORLARIMIZIN İŞARET PLAKALARI

Makinelerimizde bulunan, makine konfigürasyonuna göre miktar ve konumları değişiklik gösterebilen bilgi ve uyarılara ait özetleyici örnektir.

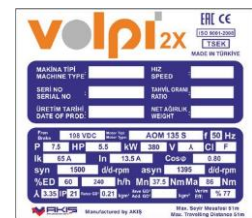


- A:** Yapışkan Aşağı/Yukarı Etiket
- B:** Makine-Motor Plakası
- C:** Yağ Bilgi Etiketi
- D:** Fren Bağlantı Kutusu
- E:** Encoder Plakası ve Kablo Bağlantı Etiketi
- F:** Motor Bağlantı Kutusu
- G:** Uyarı Etiketi
- H:** Şanzuman Numarası

Şekil 3.1. İşaret Plakaları




Şekil 3.2. Volan



Şekil 3.3. Makine Motor Etiketleri



## 3.1. MAKİNE MOTOR ETİKET DEĞERLERİ AÇIKLAMA

**mugen**  **EAC CE**  
**ISO 9001-2008**  
**TSEK**  
**MADE IN TÜRKİYE**

MAKİNA TİPİ MACHINE TYPE:		HIZ SPEED:	
SERİ NO SERIAL NO:		TAHVİL ORANI RATIO:	
ÜRETİM TARİHİ DATE OF PROD:		NET AĞIRLIK WEIGHT:	

Fren Brake		Motor Tipi: Motor Type:		f	Hz
P	HP		kW	V	Cl
Ik		In		Cosφ	
syn	d/d-rpm	asyn		d/d-rpm	
%ED		h/h	Mn	Nm	Ma
λ	IP	Rotor GD <sup>2</sup>	kgm <sup>2</sup>	ilave GD <sup>2</sup> Additional GD <sup>2</sup>	kgm <sup>2</sup>

**AKIS** Manufactured by AKIS Denge Zincirsiz w/o Balance Chain Max. Seyir Mesafesi 21m Max. Travelling Distance 21m

**Makine Tipi:** Makine tipini belirtir.

**Seri No:** Makine üretim seri numarası

**Üretim Tarihi:** Makine üretim tarihini belirtir.

**Hız:** Makine hızını gösterir.

**Tahvil Oranı:** Dişli çevrim oranı

**Net Ağırlık:** Makine ağırlığını belirtir.

**Fren:** Fren gerilimi

**Motor Tipi:** Akış Makine tarafından belirlenmiş motor tipini belirtir.

**f:** Motor anma frekansı

**P:** Motor anma gücü

**V:** Motor anma gerilimi

**Cl:** Motor izolasyon sınıfı

**Ik:** Motor kalkış akımı

**In:** Motor nominal akımı

**Cosφ:** Motor güç faktörü

**syn:** Motor senkron hızı

**asyn:** Motor asenkron hızı

**%ED:** Fren duruş kalkış periyodu

**Mn:** Motor nominal momenti

**Ma:** Motor kalkış momenti

**λ:** Motor bağlantı şekli

**IP:** Motor koruma sınıfı

2:12.5 mm'den büyük katı cisimler

1:Damlayan suya karşı korumalı

**Rotor GD2:** Motor atalet momenti



Şekil.3.4. Makine Uyarı İşaretleri

## 4.YAĞLAMA

Makinelerimizin yağ dolumu yapılmış, çalışmaya hazırdır.

İhtiyaç halinde makinemizde ve motorumuzdaki yağı boşaltmak için; sistem durdurulmalı ve yağ boşaltma tapasını sökülerek yağın boşalması sağlanmalıdır. Yağ doldurma haznesinden yağ dolumu yapılmalıdır. ( Bkz. Şekil 3.2)

Yağ seviyesi şekil 3.3 gösterilen yağ göstergesinden kontrol edilmelidir.

Makinemize ve motorumuza yağ ilavesi yaparken, fren balatalarının yağlanmamasına özen gösteriniz.

Makinemizde kullanılan yağ tipleri Tablo 3, yağ bilgi etiketleri şekil 3.1 gösterilmiştir.

Shell Omala 85 W 140	Z/ZF 60 – M/MF 2 – MF1 – MF1 Pro - Z40
Shell Omala S4 WE 320	Z/ZF 82 – Z/ZF 102 – Z/ZF112 – Z/ZF 142 V/VF 2/VF 2 X – V/VF3/VF3X

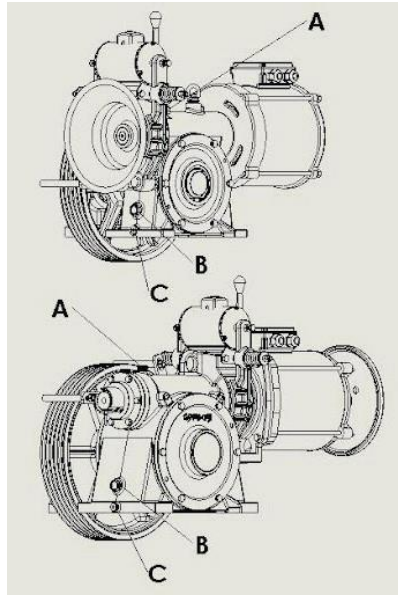
Tablo 3. Makine Yağ Tablosu



Şekil 4.1. Yağ Bilgi Etiketleri



**ÜRETİCİ FİRMANIN BİLGİSİ DIŞINDA YAĞ KAPAĞININ SÖKÜLMESİ VE/VEYA YAĞ İLAVESİ YAPILMASI DURUMUNDA MAKİNEMİZ GARANTİ KAPSAMI DIŞINDA KALACAKTIR!**



- A:** Yağ Doldurma Haznesi  
**B:** Yağ Göstergesi  
**C:** Yağ Boşaltma Tıpası

**Şekil 4.2.** Makine Yağlama Sistemi



**Şekil 4.3.** Yağ boşaltma tıpası

**YAĞ GÖSTERGESİ UYARI NOKTASI**



**Şekil 4.4.** Yağ Göstergesi

Şekil 3.3 Yağ göstergesinin montajlanmış hali gösterilmiştir. Yağ seviyesinin takibi bu gösterge üzerinden yapılır. Merkezde görünen kırmızı nokta yağ değişimi için referans alınır. Yağ seviyesi bu noktaya geldiğinde yağ değişimi yapılmalıdır.



MAKİNE TİPİ	Z 60	Z 82	Z 102	Z 112	Z 142	MF1	V2	V3	V2X	V3	Z40
	ZF60	ZF 82	ZF 102	ZF 112	ZF 142	MF1 Pro	VF2	VF3	VF2X	VF3X	ZF40
(Lt.)Makine Yağ Kapasitesi	2 Lt.	4 Lt.	5 Lt.	12 Lt.	32 Lt.	2 Lt.	3 Lt.	4 Lt.	3 Lt.	4 Lt.	1 Lt.

Tablo 4. Makinelerin Yağ Kapasiteleri Tablosu

## 5.MOTOR ELEKTRİK BAĞLANTISI

Motorumuzun elektrik bağlantısını, klemens kutusu içindeki elektrik bağlantı şemasına göre yapınız.

Fren elektromanyetiğini ve fanı kendi klemensine bağlayınız.

Elektrik motorlarımız IP 21 ile korunur. Çapı 12.5 mm katı cisimlere karşı koruma ve düşey olarak su damllarına karşı korumak şeklinde IP 21 koruma sınıfına uygun olarak yapılır.

Genel yapımlı motorlar 3 adet faz kablosuna sahiptir. Termistör (ptc) kablolarını bağlantı şemasına göre bağlayınız. Topraklama kablosunun klemens içerisindeki topraklama yuvasına bağlayınız.

Termik koruma röleli panoları tercih etmeniz ve ptc uçlarını köprülemeden röle üzerinden geçirmeniz motorunuzun uzun ömürlü olması açısından önemlidir.

Asansör motorlarımız ana şebekeye doğrudan bağlı olup bütün gerilim altındaki iletkenlerde beslemeyi kesen, elle tekrar kurulabilir tipte bir otomatik kesici ile aşırı yüke karşı korunmalıdır.

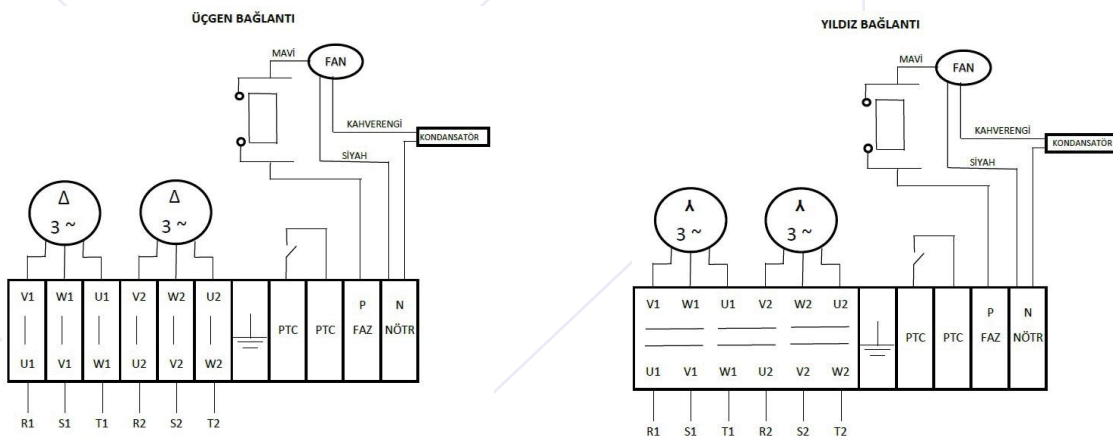
Motorlarımızla birlikte verilen havalandırma fanları, motor ısısının belirli bir seviyede tutulmasını sağlamak üzere bir termostatla birlikte çalışır.

Hararetin çok yüksek olduğu durumlarda termostat kontrolünün bir röle ile çalışması daha iyi bir sonuç verir. Motorumuzun bağlantısında kullanılan kablolar ilgili standartlara uygun olmalıdır. Motorumuzun bağlantısında kullanılan kablolar iyi bir şekilde izole edilmelidir.

Motorlarımızın pano bağlantısı yapılırken kabloların sabitlenerek yapılması uygundur.

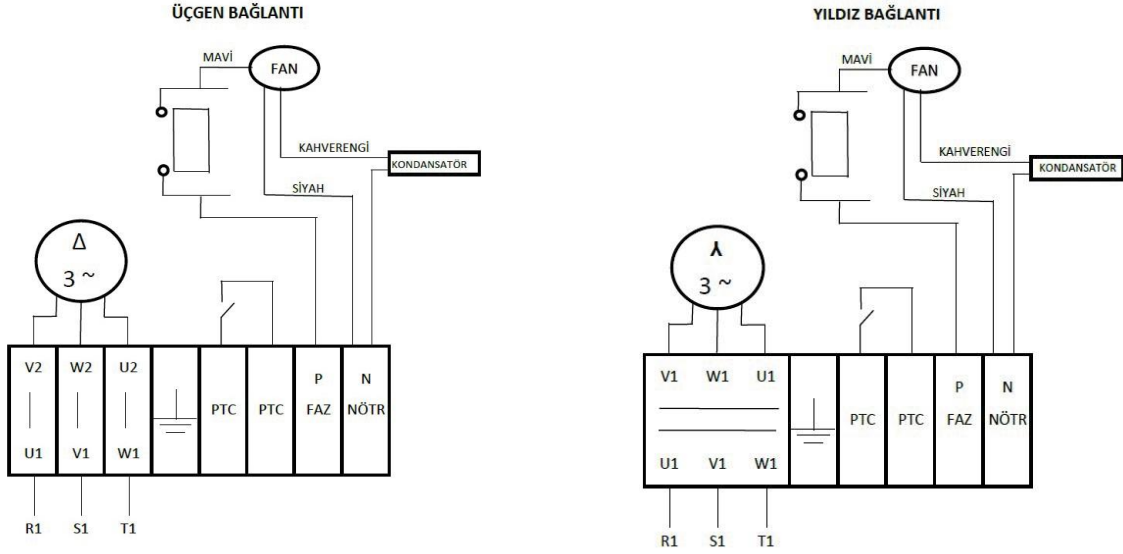


### 5.1. Star-Delta Bağlantılar

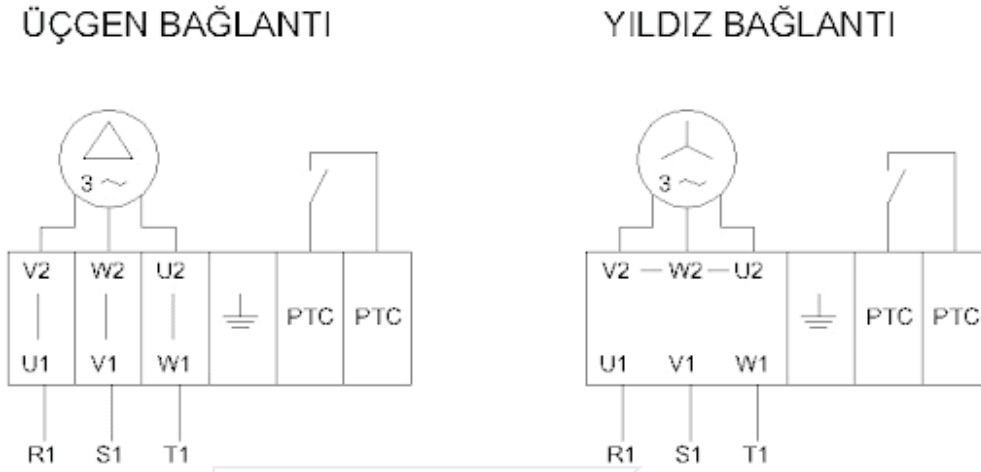


Şekil 5.1. Star-Delta Fanlı Çift Hız Bağlantı



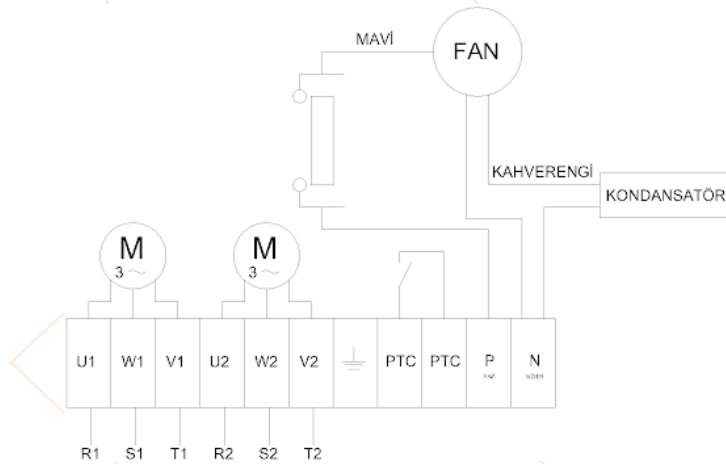


Şekil 5.2. Fanlı Tek Hız Bağlantı



Şekil 5.3. Fansız Tek Hız Bağlantı

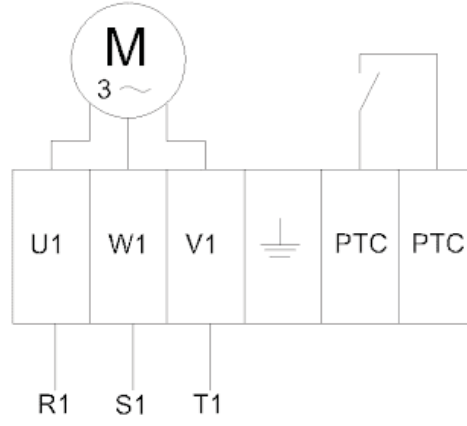
## 5.2. Fanlı ve Fansız Bağlantılar



Şekil 5.4. Fanlı Çift Hız Bağlantı







Şekil 5.5 Fansız Tek Hız Bağlantı

## 6.İLK ÇALIŞTIRMA

Makinemiz ilk çalıştırılmadan önce, yağın düzgün bir şekilde dağıtılmasını sağlamak amacıyla volan el ile çevrilir.

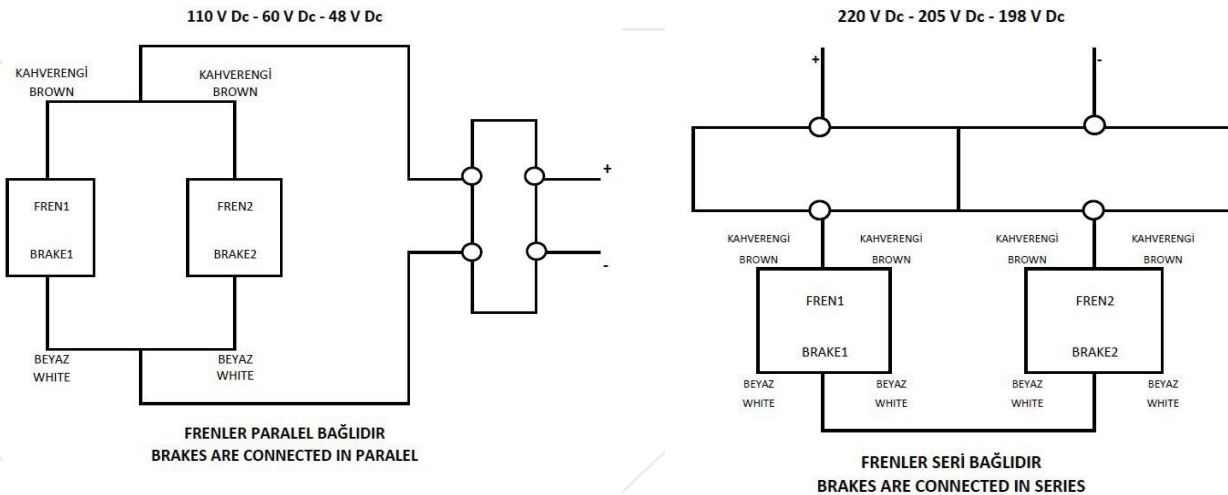
Makinemizin düzgün çalıştığı görüldükten sonra 1/4'lük yük ile çalıştırılmalı ve daha sonra boş kabin ile çalıştırılarak, makinenin çalışması kontrol edilmelidir.

Makinemiz ve motorumuzu çift hızda (düşük devirde) maksimum 20 sn çalıştırınız.

## 7.FREN BAĞLANTI ŞEMASI VE AYARI

Makinelerimiz fren ayarları yapılmış ve kontrollerden geçirilmiş olarak sevk edilmektedir. Eğer fren ayarları herhangi bir sebepten dolayı bozulmuş ise aşağıdaki adımlar izlenerek yeniden ayar yapılabilir.

Fren bağlantı şeması aşağıda gösterilmiştir.



Şekil 7.1. Fren Bağlantı Şeması

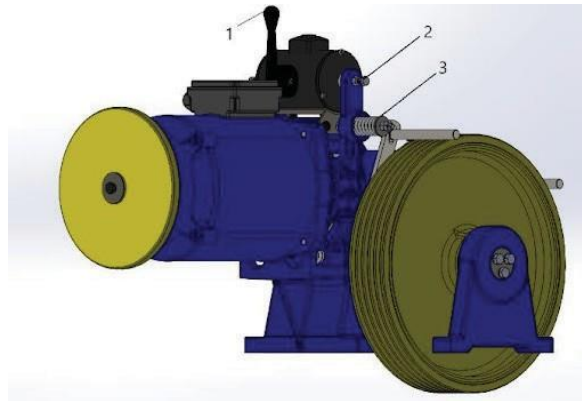


**Şekil 7.2. 198 v DC Fren Bağlantısı**

Fren, fren kolundan (1) elle tutularak açık konuma getirilir. (Bkz. Şekil 6.3.)

Fren açık konumda iken çenedeki vida (2) fren pimine (3) temas edinceye kadar sıkılır. Vida fren pimine temas ettiği anda yarım tur çevrilerek sıkıştırılır.

Bu durumda üzerindeki somun çeneye kadar sıkıştırılır. Aynı işlem diğer çeneye de uygulanır.



**Şekil 7.3. Fren Ayarı**

Fren kolu açılıp kapanarak fren kaplininin fren açık durumdayken dönüp dönmediği kontrol edilir. Fren açık iken fren kaplini ile fren balatası arasındaki mesafenin 1 mm olması yeterlidir.

Fren manyetiğine gerilim uygulanır. Fren pabuçlarının aynı anda açılıp açılmadığı kontrol edilir. Frenleme mesafesi belli zaman aralıklarında ayarlanması gereken yaylara bağlıdır.

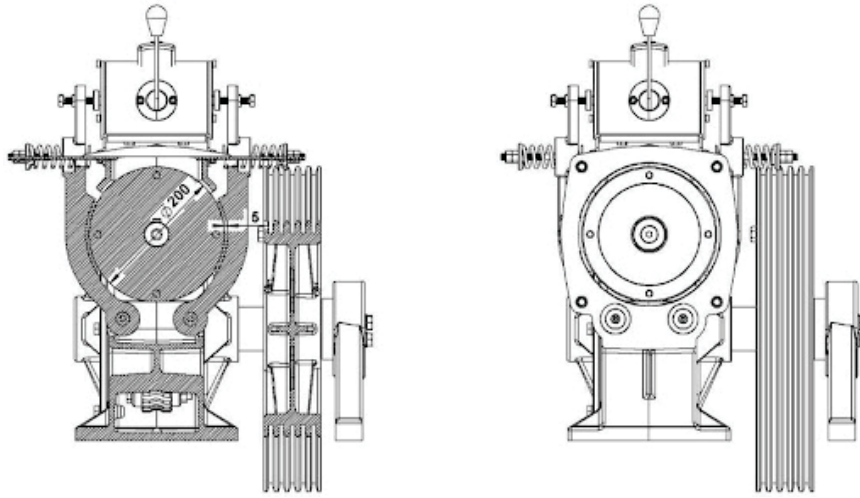
Fren balatası 3 mm ve altında ise derhal değiştirilmelidir.

Fren balatasının, motor ve makineye yağ ilavesi sırasında yağlanmış olup olmadığı kontrol edilir. Eğer yağlanmış ise fren balatasının üzerindeki yağlar temizlenmelidir.





**FREN BALATALARININ AŞINMA KONTROLÜNÜ  
BELİRLİ PERİYOTLARDA YAPINIZ VE AŞINMA  
MİKTARI 3 MM'Yİ GEÇTİĞİNDE DERHAL  
DEĞİŞTİRİN.**

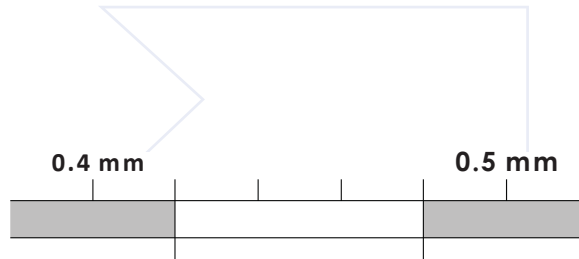


**Şekil 7.4. Fren Çenesi ve Balatası**

Fren çenesi makinenin kullanım ömrü boyunca balatalarının aşınarak yayların ön yüklemesini, dolayısıyla da fren performansını düşürmeye meyilli olduğunun unutulmaması gerekir.

## 8.A3 FREN

### 8.1.Hava Boşluk Toleransları



**Şekil 8.1. Hava Boşluk Toleransı**

### 8.2.Hava Boşluk Kontrolü Ve Ayarı

#### 8.2.1.Fren Hava Boşluk Kontrolü

Hava boşluğu fren kutusu ve fren aynası arasından ölçülür.Hava boşluğu kısmı 0.40-0.50 mm aralığında olmalıdır.



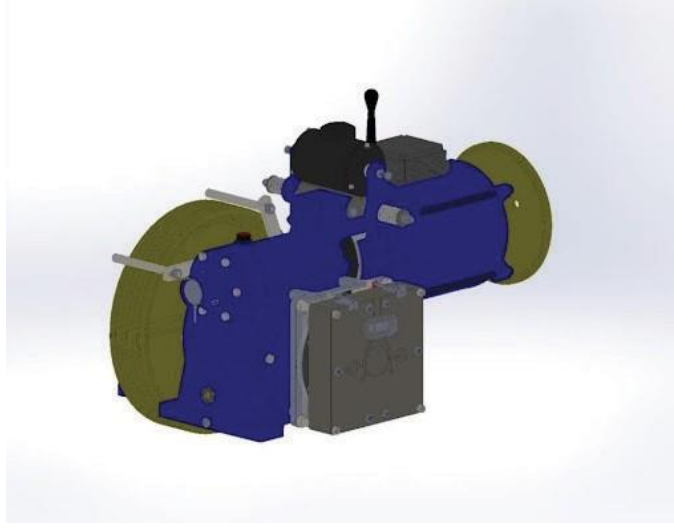
### 8.2.2. Fren Hava Boşluk Ayarı

Frendeki vidaları gevşetiniz. Fren açma-kapama sesinin önlemesi için fren kutusu ve fren aynası arasında 0,40-0,50 mm hava boşluğu bırakınız.

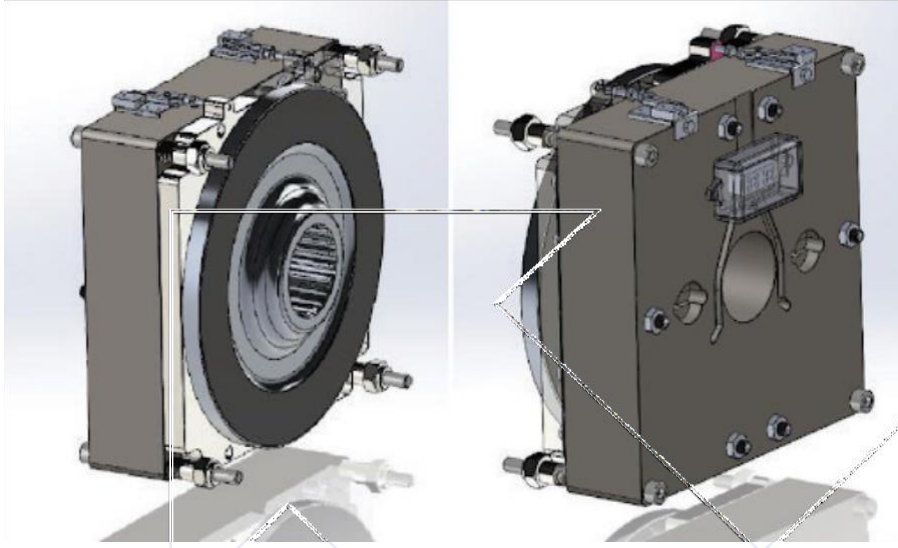
### 8.3.Frenin Çalışma Kontrolü

Freni aktif edin ve her frenlemede sesi kontrol edin.

Fren dalgalanmasının bir sonucu olarak kasknak dönüşünü kontrol edin.

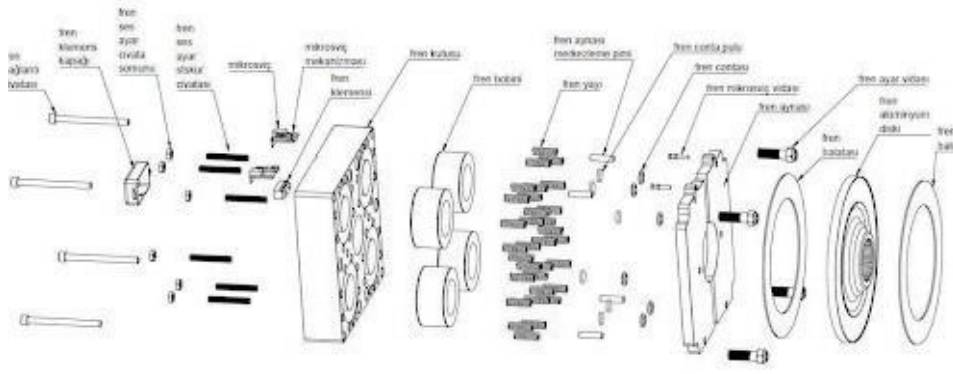


Şekil 8.2. Fren Montajı



Şekil 8.3. A3 Fren





Şekil 8.4. A3 Fren Patlatılmış resmi

## 9.MICROSWİTCHLERİN KONTROLÜ VE AYARI

Her frende bir microswitch vardır. Frenler açıkken microswitchler kapalıdır. Microswitchler seri olarak bağlanmıştır. Microswitchleri kontrol etmek için ohmmetre kullanın. Her microswitchi sırasıyla diğerlerine kısa devre yaparak kontrol ediniz.

Fren diski en az 3 tur çevirerek eşit mesafede fren yapıldığında kontrol birkaç kez tekrarlanmalıdır. Fren aktif olana kadar bu test bir kaç defa tekrarlanmalı.

M6 anahtar ile vidayı sıkın aynı şekilde civatayı yerleştirin ve sıkın. Sonra vidayı yarım turdan fazla sıkıp kilitleyin. İlk ve ikinci aşamayı tekrar uygulayınız.

Brake Specifications		BRAKE							
	DEMF1	DEMF2	DEMF3	DEMF4	DEMF5	DEMF6	DEMF7	DEMF8	
Exciting/Holding Voltage(Vdc)	197/110	197/110	197/110	110/70	110/70	110/70	197/110	110/70	
Nominal revolution [rpm]	98	98	98	98	98	98	69	69	
Max. tripping revolution [rpm]	115	115	115	115	115	115	80	80	
Ø Brake Lining [mm]	270	270	270	270	270	270	630	630	
Max. Air Gap(mm)	0,5	0,5	0,5	0,5	0,5	0,5	0,5	0,5	
Nominal Torque(Nm)	2*400=800	2*500=1000	2*550=1100	2*400=800	2*500=1000	2*550=1100	2*1100=2200	2*1100=2200	
T <sub>10</sub> (ms)	220	210	150	220	210	150	180	180	

Tablo 5. A3 Fren Tablosu

## 10.KULLANIM

Makinelerimiz ve motorlarımız insan ve yük taşıma amaçlı asansörlerde kullanılmak üzere tasarlanmış ve imal edilmiştir.

Siparişlerinizde belirtilmiş olan özellikler dışında (taşınacak yük, hız, seyir mesafesi vs.) farklı özelliklerde kullanılması söz konusu değildir.

Makinemiz ve motorumuzun kurulum, bakım ve periyodik bakımları yeterli teknik bilgiye sahip kişiler tarafından yapılmalıdır.

## 11.BAKIM VE KONTROLLER

Makinemizden daha iyi bir verim alınabilmesi için bu kılavuzda belirtilen hususlara özellikle riayet edilmesi müşterimizin menfaatleri için önem teşkil etmektedir. Makineden daha uzun süreli daha fazla fayda sağlanabilmesi için bu bölümde bakımların nasıl yapılması gerektiği ve kontrollerde nelere dikkat edileceği anlatılacaktır.

## 12.SONSUZ VİDA TOLERANS KONTROLÜ

Makinelerimizin emniyetli kullanılması için her 3000 saat çalışma sonrası sonsuz vida tolerans kontrolü yapılması gereklidir.

Sistemi durdurun elektrik akımını kesin.

Halatları kasnaktan ayırın.

Freni el ile açın ve volanı her iki yönde, kasnak üzerinde sonsuz dişlinin basıncını hissedinceye kadar döndürün. (Tahrik kasnağı hareketsiz kalmalıdır.)

Şekil 8.1. Bakarak başlangıç konumu için işaretlediğiniz volanın çevresine, bir de tolerans son durum işaretini koyunuz.

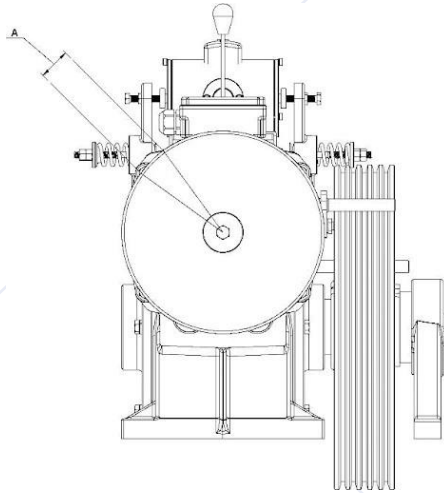
İki işaret arasındaki yay mesafesini ölçünüz. (Bkz. Şekil 8.1)

Elde ettiğiniz değeri Tablo 6'daki kabul edilebilir değerler ile karşılaştırınız.

Elde edilen aralık değerleri maksimum değerde veya üzerinde ise firmamıza başvurunuz.

Makine Tipi	Z 60 ZF 60	Z 82 ZF 82	Z 102 ZF 102	Z 112 ZF 112	Z 142 ZF142
min	3 mm	3 mm	3 mm	3 mm	3 mm
max	35 mm	35 mm	35 mm	35 mm	35 mm

**Tablo 6. Dişli ve Vida Arasındaki Kabul Edilebilir Aralık Değerleri Tablosu**



**Şekil 12.1. Sonsuz Vida Tolerans Kontrolü**



Sonsuz vida tolerans kontrolü yapılırken A bölgesinde oluşan değer Tablo 6'da kontrol edilerek istenilen aralıklarda olup olmadığı kontrol edilmelidir.

## 13.AKSİYAL YATAK TOLERANS KONTROLÜ

Aşağıda tipi yazılı olan makinelerde aksel yatak toleransı kontrolü düzenlenmiştir.

Eksenel yatak toleransı kabaca fren kaplinin aksel hareketinin göz ile izlenmesi sonucunda belirlenir.

Herhangi bir ayarsızlık olması durumunda fren kaplini ileri geri bir dengesiz hareket gerçekleştirir.

Ayarsızlık olduğu durumlarda aşağıdaki maddeler uygulanabilir.

## 14.AYARLAMA

Ayarlamaya başlamadan önce sistemi durdurun ve elektrik akımını kesin.

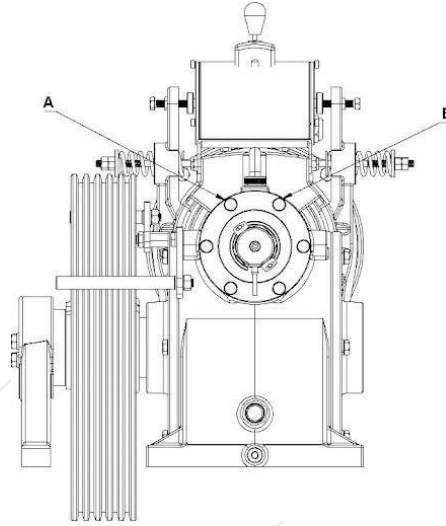
Kabini askıya alın.

Tahrik kasnağından halatları sökün

Bute somunu tespit civatasını (A) gevşetin.

Direnci hissedinceye kadar fazla zorlamadan bute somununu (B) saat yönünde çevirin.Tespit civatasını veya kontra somunu sıkın.

Gürültü seviyesi yatağın yeniden düzenlenmesini veya değiştirilmesini gerektirebilir.Bu durumda firmamıza başvurun.



Şekil 14.1. Aksiyal Yatak Ayarı

## 15.YAĞ VE YAĞ SIZDIRMAZLIK KONTROLÜ

Ayda bir kez yağ seviye kontrolü yapılmalıdır.

Periyodik bakımlarda yağın bozulup bozulmadığı kontrol edilmelidir. Yağ bozulmuş ise değiştirilmelidir.

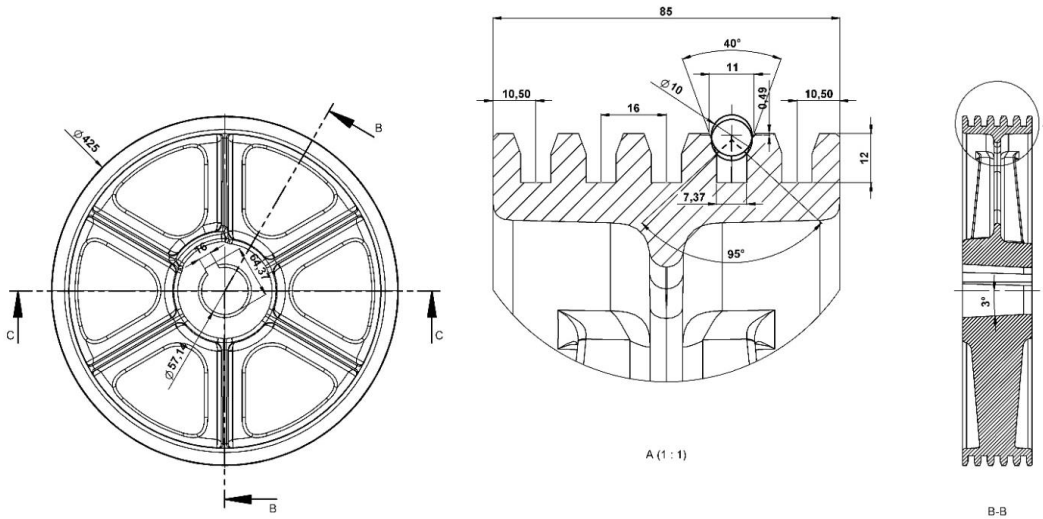
Makinemizde ve motorumuzdaki periyodik kontrollerde şanzuman yağ kaçaqlarını kontrol ediniz. Tüm makinelerde statik ve dinamik yağ sızdırmazlık contaları kullanılmıştır.

## 16.TAHRİK KASNAĞI YİV AŞINMA KONTROLÜ VE HALAT PROFİLİ

Halatların aynı gerginlikte olmaması kasnakların dengesiz aşınmasına yol açabilir.

Eğer tahrik kasnağı yivlerinde aşınma söz konusu ise, kasnak değiştirilmelidir. Bu durumda makinenizin seri numarası ile beraber firmamıza başvurmanız yeterli olacaktır.

Kasnak halat yivlerini onarma yolunu seçmeyiniz.



Şekil 16.1. Tahrik Kasnağı Halat V Kanal Profili





KASNAKLARDA ÖZEL İSTEK ÜZERİNE KODLAMA İÇİN KULLANILACAK NUMARATATÖR ve KARŞILIKLARI	=	H	Q	X	ALTI KESİK KASNAK	V KANAL KASNAK
		HATVE	AÇI	HALAT ÇAPI	Y	V

ÖRNEK UYGULAMA	19.2 HATVE	H 19.2
ÖRNEK UYGULAMA(ALTI KESİK V KANAL)	AÇI 45°-90°	Y Q 45-90
ÖRNEK UYGULAMA(ALTI KESİK OLMAYAN V KANAL )	AÇI 45°	V Q 45
ÖRNEK UYGULAMA	HALAT ÇAPI:12 mm	X 12



**Şekil 16.2.** Tahrik Kasnağı Kodlama Örneği

Örnek verilecek olursa;şekil 16.2'de gösterilen numaralandırma işleminde tahrik **kasnağı;19,2 hatve,altı kesik kanallı  $\alpha:45^\circ$  ,  $\beta:90^\circ$  açılı,halat çapı 12 mm** olarak üretilmiştir.

## 17.FREN SİSTEMİ VE BALATA KONTROLLERİ

Periyodik bakımlarda aşağıdaki kontroller yapılmalıdır.

Elektromekanik frenin durdurma doğruluğu kontrol edilmelidir.

Fren balata ve kaplin mesafeleri kontrol edilmelidir. Frende ses kontrolü ve fren ayarları yapılmalıdır. Fren balatalarının aşınma kontrolleri yapılmalıdır. Balatalar aşındıkça fren ayarları bozulur.

Fren balatalarının aşındığı durumlarda fren ayarları tekrar yapılmalıdır. Ayar yapılmadığı takdirde, fren gereğinden fazla mesafede açıp kapama yapar ve bu da fren bobinlerinin ısınmasına sebep olur. Bu durum verimin düşmesine ve bobinlerin yanmasına sebep olabilir.

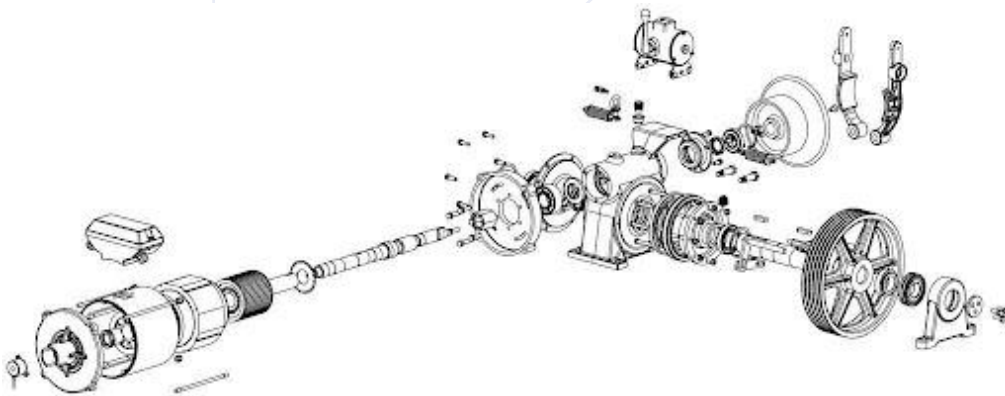
## 18.PARÇA DEĞİŞİMİ

Parça değişimi gerektiği zaman, makinenin seri numarasını firmamıza bildirmeniz durumunda ilgili parçayı temin edebilirsiniz. Parça tanımlamaları ve diğer özellikleri bu kitapçığın son bölümünde detaylı bir şekilde anlatılmıştır.

## 19.MAKİNE VE PARÇALARIN GENEL TANITIMI

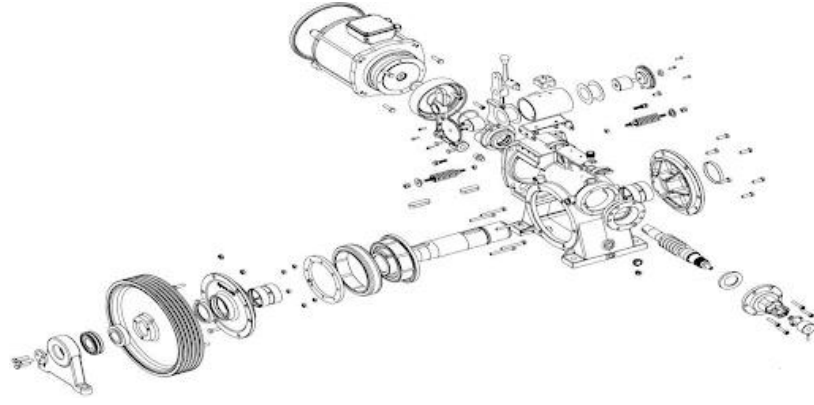
Akış asansör tarafından imalatı yapılan Z – ZF, VOLPİ V2X-VF2-VF2X, VOLPİ V3X-VF3-VF3X, MÜGEN MF-1 MF-2 M2 tipi makinelerin genel tanıtımı bu bölümde anlatılmıştır.

Z tip makineler 150-9750 kg arasında 1:1 askı ile yük kaldırma kapasitesine sahiptirler. Bu modellerde motor gövdeye özel bağlantı yuvası vasıtasıyla monte edilmiştir.

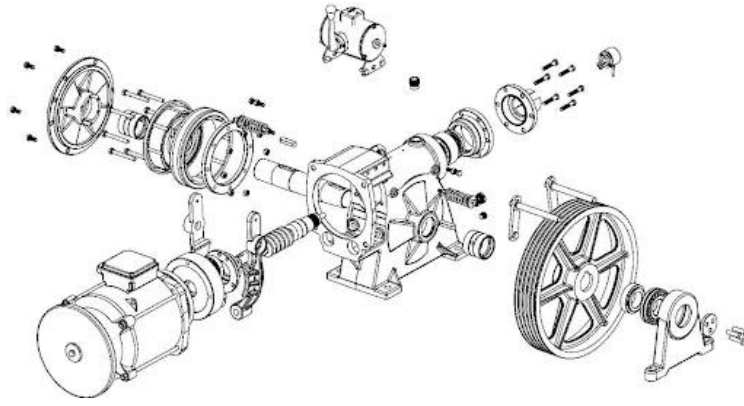


**Şekil 19.1. Mügen Makine Parçalarının Patlatılmış Gösterilmesi**

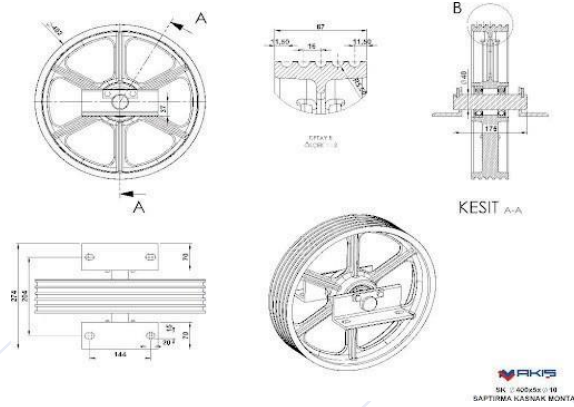




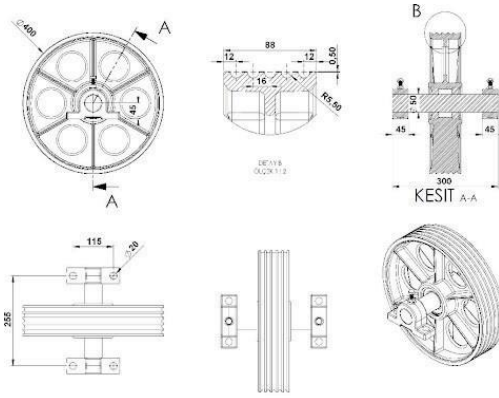
**Şekil 19.2.** Z Makine Parçalarının Gösterilmesi



**Şekil 19.3.** Volpi Makine Parçalarının Gösterilmesi

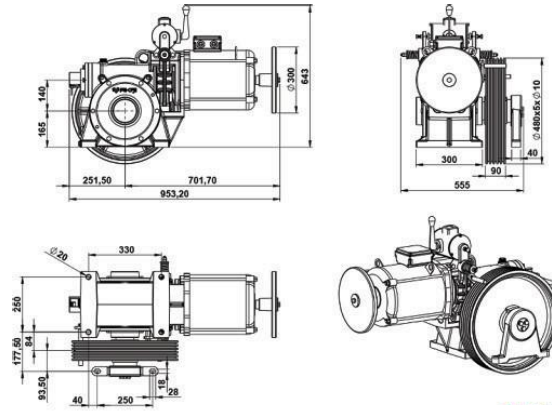


**Şekil 19.4.** Saptırma Kasnağının Gösterimi

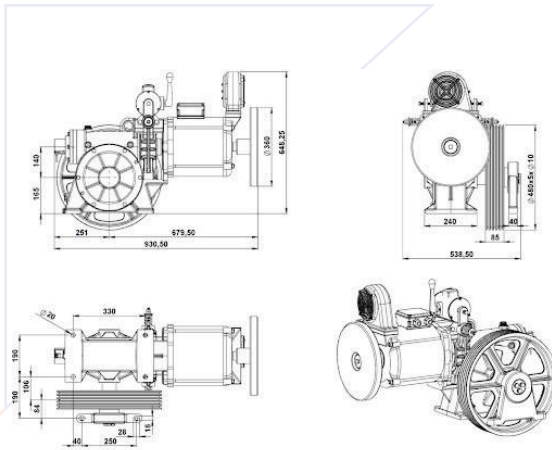


**Şekil 19.5. Palanga Kaskağının Gösterimi**

### 19.1.Makine Boyut Ve Teknik Özellikleri

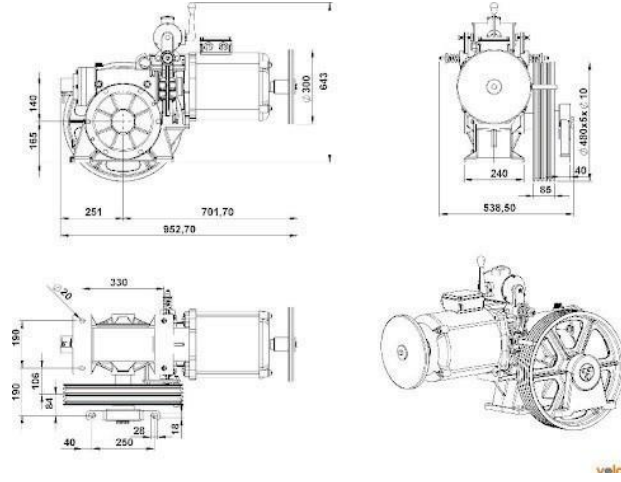


**Şekil 19.6. ZF Model Makine**

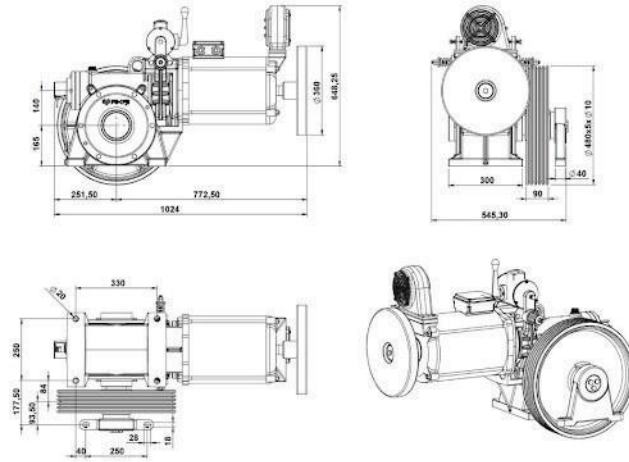


**Şekil 19.7. Volpi Model Makina**

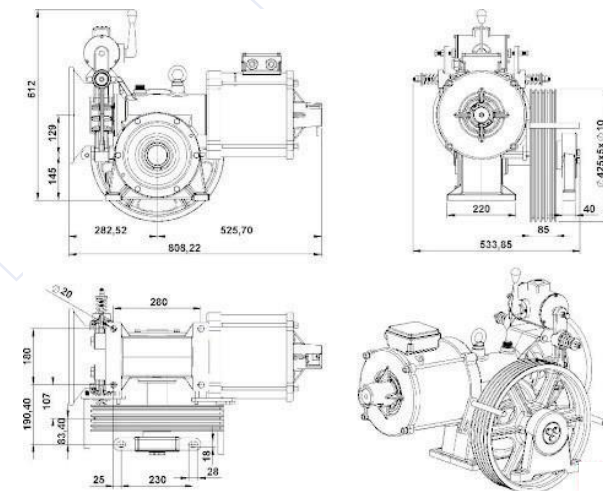




**Şekil 19.8. Volpi VF2X Model Makine**



**Şekil 19.9. Z Model Makine Motor Montaj**



**Şekil 19.10. Mügen Makina Montaj Görünümü**

## 20.ÖNEMLİ UYARILAR

Asansör kabininin paraşüte geçmesi sonucunda dişli grubu aşırı yüke maruz kalır ve hasar görebilir. Bu durumda mutlaka dişli grubundaki dişli boşluklarının Tablo 6'da belirtilen maksimum değerlerin altında olduğundan emin olun. Gerekli ölçümleri yapın. Ölçülen değer maksimum değer üzerinde ise makineyi işletmeye almayın.

Fren çeneleri üzerindeki balata kalınlıkları 3 mm'nin altında ise mutlaka değiştiriniz. Balataların incilmesi sonucunda makineniz güvenli çalışmaz.

Balataların yağlanmamasına özen gösterin balataların yağlanması makinenizin fren sisteminin güvenli çalışmasını engeller.

Makinemize yapacağınız periyodik kontrollerde fren bobininin işlevini sürekli kontrol edin. Frende bir olumsuzluk gördüğünüzde mutlaka değiştirin.

Makinemizi sabitletken belirtilen vidaları kullanın. Aksi halde makineyi güvenli sabitlememiş olursunuz. Motor soğutma fanını periyodik olarak kontrol ediniz. Fanın arızalanması durumunda motor aşırı derecede ısınır ve motorumuzun yanmasına sebep olabilir.

Makinemizin ve motorun kapasitesini doğru belirleyin. Aksi halde makineniz kısa ömürlü olur ve güvenli çalışmaz.

Motorun bağlantısında mutlaka termistor (ptc) bağlantısını yapın.

Makine ve motorun çalıştığı ortamın havalandırmasını mutlaka yapın. Ortamın yetersiz havalandırılması durumunda makine ve motor aşırı derecede ısınır ve güvenli çalışmaz.

Motorumuzun elektrik bağlantısını yeterli teknik bilgiye sahip personelin yapmasını sağlayınız.

Motor üzerinde ve kullanım kılavuzunda belirtilen şemalara mutlaka uyunuz. Aksi halde makine ve motor güvenli bir şekilde çalışmaz.

Makinemize ve motorumuza yabancı maddelerin temasını engellemek için gerekli önlemleri alınız. Aksi halde makine ve motor hasar görebilir.

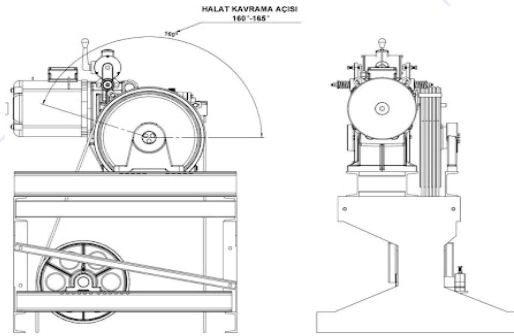
Makinemize veya motorumuza müdahale ederken mutlaka asansörü işletmeden alın. Aksi halde yaralanmalara sebep olunabilir.

Asansör kabininin kat hizasında durması için halat kasnak kavrama açısının 160-165° olması tavsiye edilir. (Bkz. Şekil 11.1 )

Makinemizde yağ dolumu tam olarak yapılmıştır. Üretici firmanın bilgisi dışında yağ ilavesi, farklı yağ kullanılması, yağ kapağının sökülmesi sonucunda ürün garanti kapsamı dışında kalacaktır.



**MOTORMUZUN ELEKTRİK BAĞLANTISINI YETERLİ TEKNİK BİLGİYE SAHİP PERSONELİN YAPMASINI SAĞLAYINIZ.TAMİR BAKIM İŞLEMLERİ ESNASINDA MUTLAKA ELEKTRİK BAĞLANTISINI KESİNİZ.**



**Şekil 20.1. Makineler için Halat Kavrama Açısı**



## 21.MAKİNELERDE OLUŞABİLECEK ARIZALAR VE ÇÖZÜM ÖNERİLERİ

OLUŞABİLECEK ARIZALAR	ARIZA SEBEPLERİ	ÇÖZÜM ÖNERİLERİ
Makine kasılıyor veya zorlanıyor.	Makine düzgün bir zemine monte edilmemiştir	Makine yükten alınarak düzgün terazili bir şekilde ayarlanıp monte edilmeli ve makinenin volan kısmından rahat dönüp dönmediği kontrol edilmelidir.
Motor titreşimli çalışıyor.	Şasenin düzgün olmaması veya makineye uygun olmaması.	Mekine yükten alınarak şase düzgün ve terazili konulmalıdır.
Fren ses yapıyor.	Balata kaplin arası gereğinden uzundur.	Balata kaplin arası uygun olacak şekilde (0,5-1,0 mm.) ayarlanmalıdır.
Fren yetersiz verimde çalışıyor.	Fren balataları aşınmış olabilir.	Fren balataları değiştirilmelidir.
	Fren ayarı bozuktur.	Daha önce anlatılan fren ayar talimatlarına uygun olarak frenler ayarlanmalıdır.
Fren çalışmıyor.	Fren kaplini veya fren balatası aşınmış olabilir.	Fren çeneleri çıkarılıp fren kaplini ve fren ayarı tekrar yapılmalıdır.
	Fren elektrik bağlantılarında sorun olabilir.	Bağlantılar kontrol edilerek yeniden bağlantı yapılmalıdır.
Dişli aşınıyor.	Fren bobinleri yanmış olabilir.	Fren bobinleri değiştirilmelidir. Bunun için firmamıza müracat edebilirsiniz.
	Yağlamanın yapılmaması veya yetersiz olması.	Firma ile irtibata geçilmelidir.
Makine yağ kaçııyor.	Makinenin şaseye uygun monte edilmemesi.	Makinenin şaseye terazili bir şekilde oturması sağlanarak dişli değiştirilmelidir.
	Makinenin yağ sızdırmazlık elemanları olan yağ keçeleri aşınmıştır.	Makinenin yüzeyleri iyice temizlenerek sıvı conta sürülmeli ve makinenin sızdırmazlık elemanları olan yağ keçeleri değiştirilmelidir.
Kasnak aşınıyor.	Halat gerginlik ayarının yapılmaması.	Kasnak değiştirilmelidir. Bunun için firmamıza müracat ediniz.
Makine yatakları aşınıyor.	Yağlamanın yapılmaması veya yetersiz olması.	Yataklar değiştirilmelidir. Bunun için firmamıza müracat ediniz.
	Montaj sırasında motorun makine gövdesine düzgün şekilde bağlanmaması, civataların uygun şekilde karşılıklı sıkılmaması.	Makine motor sökülerek montajı yeniden düzgün bir şekilde yapılmalıdır.
Motor düşük devirde çalışırken ses yapıyor.	Yağlamanın yetersiz olduğunda dolayı yatakların aşınması.	Yağlama seviyesine bakılarak uygun yağlamanın yapıldığı gözlemlenmelidir.
Makinenin ön bilya yatak kısmından ses geliyor.	Makine paraşüte geçirilmiş olabilir.	Rulman değiştirilmesi gereklidir. Firma ile iletişime geçebilirsiniz.
Makinelere titreşim oluyor.	Dişli veya sonsuzda eğilmeler meydana gelmiş olabilir.	Dişli veya sonsuz vida değiştirilmesi gereklidir. Firma ile iletişime geçebilirsiniz.
	Makine paraşüte geçirilmiş olabilir.	
Rulmandan ses geliyor.	Motor rulmanı dağılmış olabilir.	Rulmanın değiştirilmesi ve gerekli olması durumunda firma ile iletişime geçebilirsiniz.

**Tablo 7. Makinelere Oluşabilecek Arızalar ve Çözüm Önerileri**

